



SONCK

SMART ENERGY SOLUTIONS

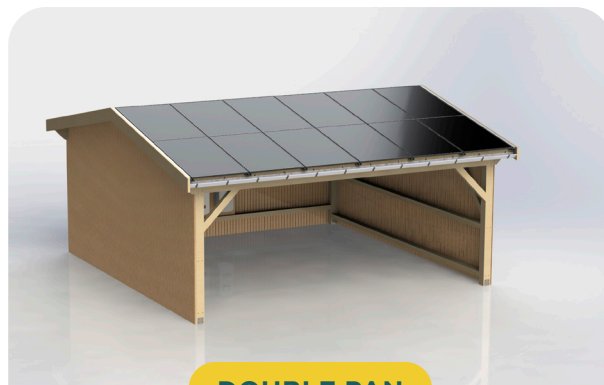
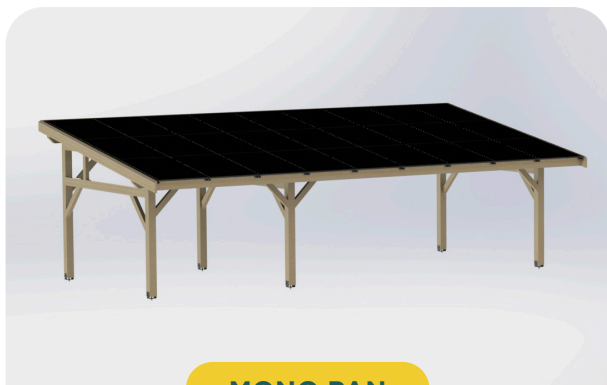
Carports photovoltaïques

www.sonck.be

STRUCTURE

- Ossature en épicea lamellé collé et massif
- Fabrication belge
- Traitement autoclave brun foncé
- Assemblage tenon-mortaise
- Rails de support panneaux en aluminium anodisé noir

MODÈLES



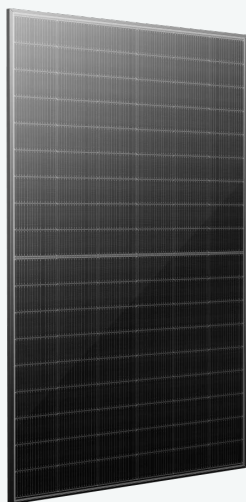
OPTIONS DISPONIBLES

- Modèle disponible avec ou sans bardage:
 - Version standard: planches brutes 27 x 120 mm - ajourées
 - Alternative: profil séché/raboté «Faux Clairevoie» 27 x 135 mm
- Borne de recharge pour véhicule électrique
- Batterie de stockage et système contre les coupures de courant
- Onduleur «Off-Grid» pour une installation hors réseau avec batterie et commande d'un groupe électrogène
- Prise de courant, éclairage, wifi, etc.

PERMIS D'URBANISME

Nos 3 modèles standards (jusqu'à 40m²) ne nécessitent pas de permis d'urbanisme
Pour les modèles sur-mesure (et au delà de 40m²), nous vous accompagnons dans les démarches d'obtention de permis d'urbanisme.

MODULE PHOTOVOLTAÏQUE



450W BLACK FRAME BIFACIAUX

- **Marque module:** Risen
- **Garantie produit:** 12-15 ans
- **Garantie production:** linéaire - 98% année 1 - 84,8% année 30

ONDULEUR

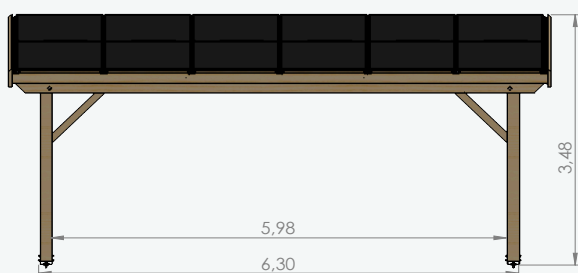


- Onduleur Solis Hybride
- Monophasé ou triphasé
- Rendement EU: 97,8%
- Garantie: 10 ans
- Système de monitoring Solis Cloud (requiert accès internet câblé ou Wifi)

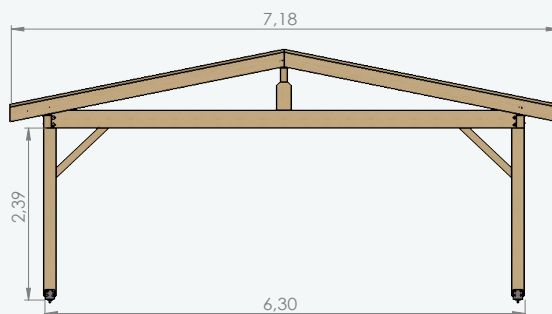




DIMENSIONS



- **Longueur:** 6.30m
- **Largeur:** 6.30m
- **Surface au sol:** 39.69m²



- **Hauteur au faite:** 3.48m
- **Hauteur sous corniche:** 2.39m
- **Aucune demande de permis d'urbanisme (>40m²)**

MODULES PHOTOVOLTAÏQUES ET ONDULEURS

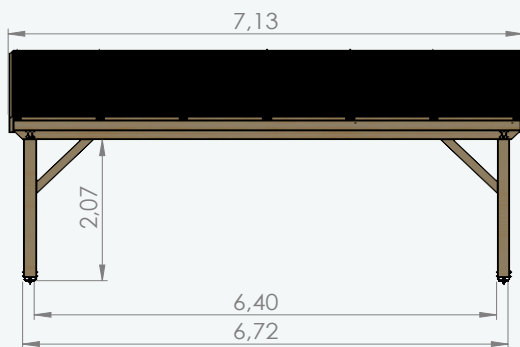
- **Nombre de modules:** 24 x 450W bifaciaux Black Frame
- **Puissance crête:** 10.80 kWc
- **Onduleur:** Solis 1P5K hybride (puissance maxi: 5kW) ou onduleur Solis 3P8K hybride (puissance maxi: 8.8kW)

- **À partir de 23.185€ HTVA***
- **Gouttières en PVC sur les 2 pans:** 950€ HTVA
- **Bardage 3 côtés:**
 - **Douglas brut 27 x 120 mm - ajouré :** 3000€ HTVA
 - **Douglas raboté « Faux clairevoie 27 x 135 mm »:** 6500€ HTVA

* Inclus: La structure, les panneaux, l'onduleur et le montage

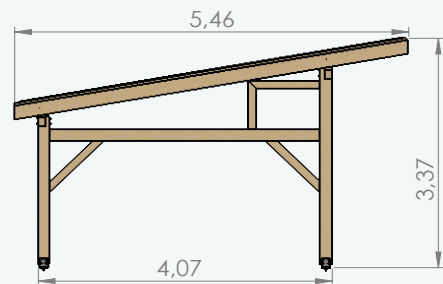


DIMENSIONS

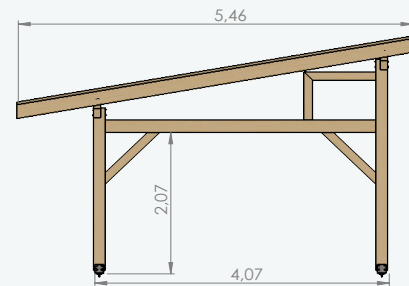


- **Longueur:** 6.72m
- **Largeur:** 4.07m
- **Surface au sol:** 27.35m²
- **Hauteur au faite:** 3.47m
- **Hauteur sous corniche:** 2.27m
- **Aucune demande de permis d'urbanisme (>40m²)**

ENTRÉE PAR L'ARRIÈRE



ENTRÉE PAR L'AVANT



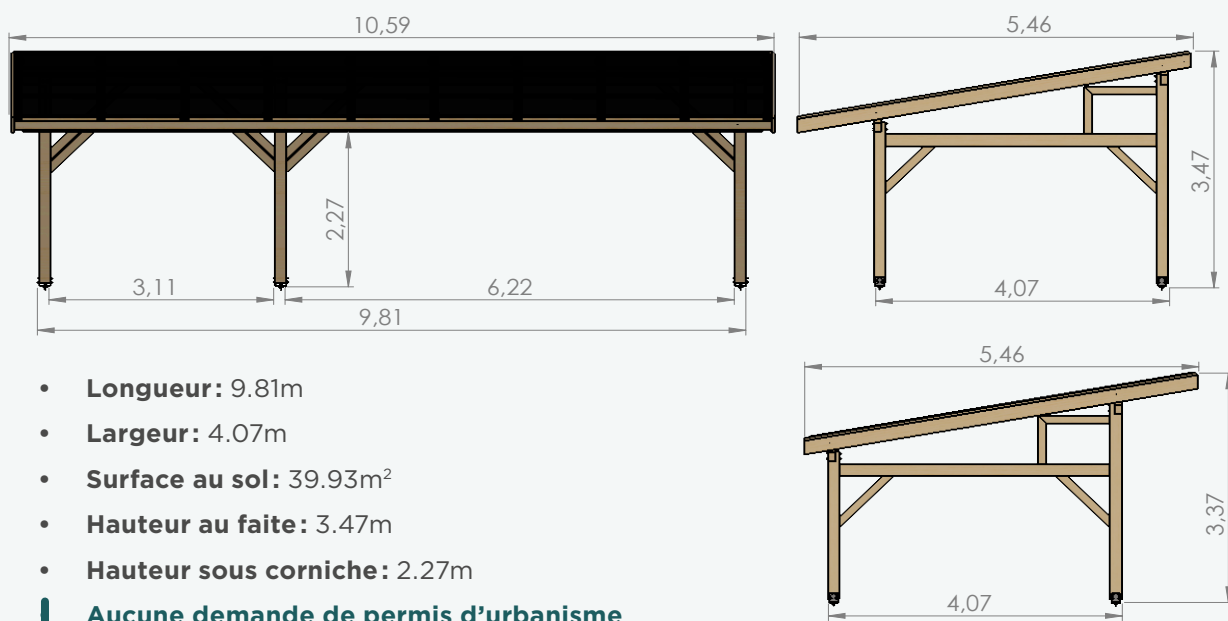
MODULES PHOTOVOLTAÏQUES ET ONDULEURS

- **Nombre de modules:** 18 x 450W bifaciaux Black Frame
- **Puissance crête:** 8.10 kWc
- **Onduleur:** Solis 1P5K hybride (puissance maxi: 5kW) ou onduleur Solis 3P6K hybride (puissance maxi: 6.6kW)

- **À partir de 18.875€ HTVA***
- **Gouttières en PVC sur un pan:** 500€ HTVA
- **Bardage 1 côté:**
 - Douglas brut 27 x 120 mm - ajouré : 950€ HTVA
 - Douglas raboté « Faux clairevoie 27 x 135 mm »: 2250€ HTVA



DIMENSIONS



- **Longueur:** 9.81m
- **Largeur:** 4.07m
- **Surface au sol:** 39.93m²
- **Hauteur au faite:** 3.47m
- **Hauteur sous corniche:** 2.27m
- **Aucune demande de permis d'urbanisme (>40m²)**

MODULES PHOTOVOLTAÏQUES ET ONDULEURS

- **Nombre de modules:** 27 x 450W bifaciaux Black Frame
- **Puissance crête:** 12.15 kWc
- **Onduleur:** Solis 3P10K hybride (puissance maxi: 10 kW)

- **À partir de 24.500€ HTVA***
- **Gouttières en PVC sur un pan:** 650€ HTVA

* Inclus: La structure, les panneaux, l'onduleur et le montage

MODÈLE SUR-MESURE

MONO PAN • 4 VOITURES



MODÈLE SUR-MESURE

DOUBLE PAN • 4 VOITURES





AUTRES MODÈLES

- Carport mono pan 1 voiture
- Carport mono pan plus de 10 voitures
- Pool house
- Abri de jardin
- Box pour animaux

